

OptiKit L Наконечники силовые



Наконечники силовые предназначены для оконцевания путем опрессовки предварительно защищенных от изоляции алюминиевых и медных проводов и кабелей номинальным сечением от 6 до 400 мм² на напряжение до 10кВ.

Руководство по выбору

Серия	OptiKit L-TM	OptiKit L-JD	OptiKit L-DT	OptiKit L-DL	OptiKit L-DTL
Внешний вид					
Тип	Наконечник луженый медный узкий	Наконечник луженый медный	Наконечник медный	Наконечник алюминиевый	Наконечник алюмомедный
Материал наконечника	медь	медь	медь	алюминий	композит меди и алюминия
Покрытие	Электролитическое лужение	Электролитическое лужение	-	-	-
Номинальное напряжение, кВ	до 1	до 1	до 10	до 10	до 10
Номинальное сечение, мм ²	от 70 до 185	от 6 до 400	от 10 до 300	от 16 до 300	от 10 до 400
Метрический размер болта (М..)	8, 10	6, 8, 10, 12, 14, 16	6, 8, 10, 12, 14, 16	6, 8, 10, 12, 16	6, 8, 10, 12, 16, 18

* наиболее часто применяются с автоматическими выключателями КЭАЗ серий ВА57, ВА53, ВА04

Автоматические выключатели в литом корпусе



Структура условного обозначения

OptiKit L - TM - 70 - 8

① ② ③ ④ ⑤

①	Серия	OptiKit				
②	Номенклатурная группа	L – наконечники силовые				
③	Тип	TM – луженые медные узкие	JD – луженые медные	DT – медные	DL – алюминиевые	DTL – алюмомедные
④	Номинальное сечение, мм ²	от 6 до 400				
⑤	Метрический размер болта (М..)	6, 8, 10, 12, 16, 18				

Преимущества серии

Подключение проводников от 6 до 400 мм².



Имеет высокую электропроводность, но при этом обладает довольно низким электросопротивлением - марка меди М1.

Является аксессуаром к автоматическим выключателям КЭАЗ серии ВА, OptiMat.



Покрытие электролитическое лужение.

Штампованная маркировка типоразмера на каждом наконечнике дает простоту использования при монтаже.



Высокая коррозионная стойкость.

OptiKit L-TM - Наконечник луженый медный узкий



Наконечники силовые узкие предназначены для оконцевания путем опрессовки предварительно зачищенных от изоляции медных проводов и кабелей номинальным сечением от 70 до 185 мм² на напряжение до 1 кВ. Электролитическое лужение повышает стойкость продукта к физическим и климатическим воздействиям, а также улучшает его электропроводность. Специальная конструкция наконечников предназначена для беспрепятственного подключения проводов и кабелей к автоматическим выключателям КЭАЗ серий ВА57, ВА04, OptiMat E на номинальные токи от 160 А до 320 А.

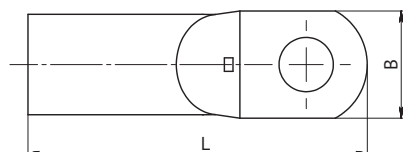
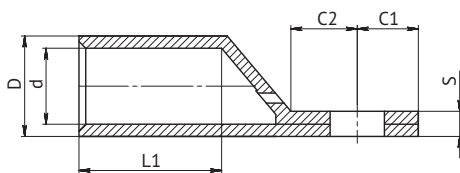
Артикулы

Номинальное сечение, мм ²	Метрический размер болта	Наименование	Артикул	Масса, г
70	M8	OptiKit L-TM-70-8	278209	25
95	M8	OptiKit L-TM-95-8	278210	42
120	M8	OptiKit L-TM-120-8	278211	61
185	M10	OptiKit L-TM-185-10	278215	99

Технические характеристики

Характеристика	Параметр
Материал наконечника	медь марки М1
Защитное покрытие	электролитическое лужение
Номинальное напряжение, кВ	до 1
Температура эксплуатации, °С	от -40 до +80

Габаритные размеры (мм)



Наименование	Габаритные размеры, мм										Упаковочная норма, шт
	D	d	L	L1	B	S	L1	C2	C1		
OptiKit L-TM-70-8	14,8	11,2	50	19	15,8	±0,5	3,7	8,4	9	9	100
OptiKit L-TM-95-8	17,9	13,5	55	22	17,8		4,5	8,4	9	9	50
OptiKit L-TM-120-8	20	15,6	68	28	19		4,6	8,4	14	9	50
OptiKit L-TM-185-10	24,2	19	79	32	24,5		5,5	10,5	18	9,5	10

* поставщик имеет право изменить габаритные размеры, не влияющие на эксплуатационные свойства.

OptiKit L-JD - Наконечник луженый медный



Предназначен для оконцевания путем опрессовки предварительно зачищенных от изоляции медных проводов и кабелей номинальным сечением от 6 до 400 мм² на напряжение до 1 кВ. Электролитическое лужение повышает стойкость продукта к физическим и климатическим воздействиям, а также улучшает его электропроводность.

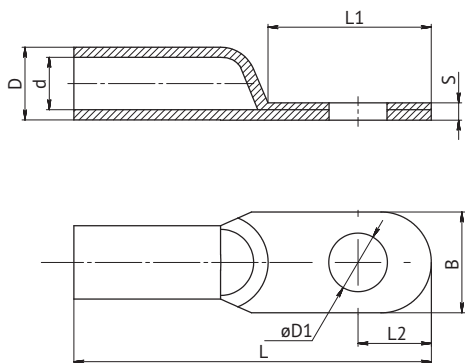
Артикулы

Номинальное сечение, мм ²	Метрический размер болта	Наименование	Артикул	Масса, г
10	M6	OptiKit L-JG-10-6	278118	6
16	M8	OptiKit L-JG-16-8	278119	8
25	M8	OptiKit L-JG-25-8	278120	10
35	M8	OptiKit L-JG-35-8	278121	13
50	M10	OptiKit L-JG-50-10	278122	16
70	M12	OptiKit L-JG-70-12	278123	22
95	M12	OptiKit L-JG-95-12	278124	36
120	M14	OptiKit L-JG-120-14	278125	43
150	M14	OptiKit L-JG-150-14	278126	71
185	M16	OptiKit L-JG-185-16	278127	103
240	M16	OptiKit L-JG-240-16	278128	121
300	M16	OptiKit L-JG-300-16	278129	175
400	M16	OptiKit L-JG-400-16	278130	308

Технические характеристики

Характеристика	Параметр
Материал наконечника	медь марки M1
Защитное покрытие	электролитическое лужение
Номинальное напряжение, кВ	до 1
Температура эксплуатации, °C	от -40 до +80

Габаритные размеры (мм)



Наименование	Габаритные размеры, мм									Упаковочная норма, шт	
	L	L1	L2	d	D	D1	s	B			
OptiKit L-JG – 6-6	32		12	7	4,5	6	6,4	1,5	9		100
OptiKit L-JG-10-6	39		17	8	6	8		1,9	11		
OptiKit L-JG-16-8	42	±0,8	±0,8	8	6,8	9			13	±0,5	
OptiKit L-JG-25-8	46		19	9	7,8	10	8,4	2,1	14		
OptiKit L-JG-35-8	52		20	11	8,8	11			16		
OptiKit L-JG-50-10	55		22	12	10,8	13	10,5		19		100
OptiKit L-JG-70-12	61	±1	±1	13	12,6	15		2,3	22	±0,8	50
OptiKit L-JG-95-12	66		29	13	15,2	18	13	2,7	27		
OptiKit L-JG-120-14	72		31	16	16	19		2,9	28		30
OptiKit L-JG-150-14	80	±1,5	±1	18	17	21	15	3,8	31	±1,5	25
OptiKit L-JG-185-16	85		37	17	19,4	24			35		20
OptiKit L-JG-240-16			39	19	21,6	26	17	4,4	38		10
OptiKit L-JG-300-16	95	±2	±1,5	22	24,4	30		5,5	43	±2	
OptiKit L-JG-400-16	115		50	24	27	33	18,5	5,9	47		5

* поставщик имеет право изменить габаритные размеры, не влияющие на эксплуатационные свойства.

OptiKit L-DT - Наконечник медный



Предназначен для оконцевания путем опрессовки предварительно зачищенных от изоляции медных проводов и кабелей номинальным сечением от 10 до 300 мм² на напряжение до 10 кВ.

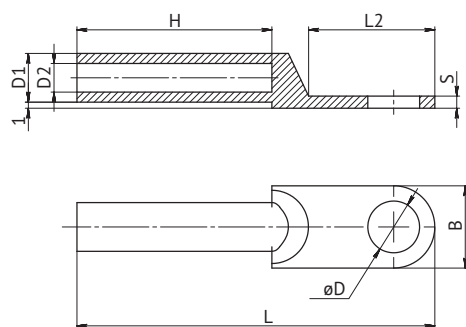
Артикулы

Номинальное сечение, мм ²	Метрический размер болта	Наименование	Артикул	Масса, г
10	M6	OptiKit L-DT-10-6	278131	13
16	M8	OptiKit L-DT-16-8	278132	16
25	M8	OptiKit L-DT-25-8	278133	21
35	M10	OptiKit L-DT-35-10	278134	42
50	M10	OptiKit L-DT-50-10	278135	63
70	M12	OptiKit L-DT-70-12	278136	80
95	M12	OptiKit L-DT-95-12	278137	112
120	M14	OptiKit L-DT-120-14	278138	146
150	M14	OptiKit L-DT-150-14	278139	189
185	M16	OptiKit L-DT-185-16	278140	236
240	M16	OptiKit L-DT-240-16	278141	308
300	M16	OptiKit L-DT-300-18	278142	466

Технические характеристики

Характеристика	Параметр
Материал	медь марки М1
Защитное покрытие	нет
Номинальное напряжение, кВ	до 10
Температура эксплуатации	от -40 до +80 °С

Габаритные размеры (мм)



Наименование	Габаритные размеры, мм								Кол-во в упаковке, шт	
	B	D	D1 ±0,2	D2 ±0,3	H ±2	L	L2	S		
OptiKit L-DT-10-6	14,6	8,5	8	5,7	28,5	57,7	20	2	20	
OptiKit L-DT-10-6	14,6	8,5	9	6,5	31	59,8	21	2,2		
OptiKit L-DT-25-8	16	8,5	10	7,2	31,7	65	22	2,2		
OptiKit L-DT-35-10	20	±1	10,5	12	8,5	36,5	80	27,5	3	10
OptiKit L-DT-50-10	23		14	10	40	86	28	3,4		
OptiKit L-DT-70-12	26	12,2	16	12	44,5	93,5	32	3,6		
OptiKit L-DT-95-12	28	12,5	18	13,7	48	105	36	4,2		
OptiKit L-DT-120-14	30	±1,2	14,5	20	15,3	49,5	112,5	38	4,5	
OptiKit L-DT-150-14	34		22	16,5	55	118	41	5		
OptiKit L-DT-185-16	37	16,5	24	18,5	58	125	44	5,5		
OptiKit L-DT-240-16	40	16,5	27	20,5	60	136	48	6,5		
OptiKit L-DT-300-18	50	21	30	23,5	67	150	56	8	5	

* поставщик имеет право изменить габаритные размеры, не влияющие на эксплуатационные свойства.

OptiKit L-DL - Наконечник алюминиевый



Предназначен для оконцевания путем опрессовки предварительно зачищенных от изоляции алюминиевых проводов и кабелей номинальным сечением от 16 до 300 мм² на напряжение до 10 кВ.

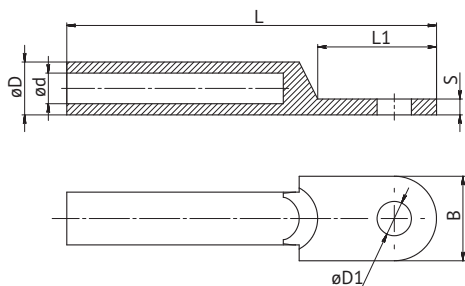
Артикулы

Номинальное сечение, мм ²	Метрический размер болта	Наименование	Артикул	Масса, г
16	M6	OptiKit L-DL-16-6	278144	10
25	M8	OptiKit L-DL-25-8	278145	14
35	M10	OptiKit L-DL-35-10	278146	22
50	M10	OptiKit L-DL-50-10	278147	31
70	M12	OptiKit L-DL-70-12	278148	42
95	M12	OptiKit L-DL-95-12	278149	54
120	M12	OptiKit L-DL-120-12	278150	71
150	M12	OptiKit L-DL-150-12	278151	89
185	M12	OptiKit L-DL-185-12	278152	117
240	M12	OptiKit L-DL-240-12	278153	143
300	M16	OptiKit L-DL-300-16	278154	220

Технические характеристики

Характеристика	Параметр
Материал наконечника	алюминий марки АД0
Защитное покрытие	нет
Номинальное напряжение, кВ	до 10
Температура эксплуатации	от -40 до +80 °С

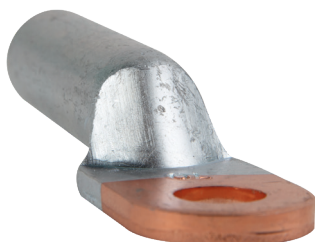
Габаритные размеры (мм)



Наименование	Габаритные размеры, мм							Упаковочная норма, шт
	L	L1	d	D	D1	s	B	
OptiKit L-DL-16-6	70	22	5,8	10	6,5	3	16	20
OptiKit L-DL-25-8	75	25	7,2	12	8,4	3	17,5	20
OptiKit L-DL-35-10	85	27	8,5	14	10,5	3,6	20	10
OptiKit L-DL-50-10	90	30	9,7	16	10,5	4,2	23	10
OptiKit L-DL-70-12	100	33	11,5	18	12,5	4,6	26	5
OptiKit L-DL-95-12	110	36	13,5	20	12,5	4,8	28	5
OptiKit L-DL-120-12	120	40	15	22	13	5,2	31	5
OptiKit L-DL-150-12	125	42	16,5	24	13	5,8	35	5
OptiKit L-DL-185-12	133	45	18,5	27	13	6,5	37,5	5
OptiKit L-DL-240-12	140	48	21	30	13	7	40	5
OptiKit L-DL-300-16	160	54	23,5	34	17	8	44,5	5

* поставщик имеет право изменить габаритные размеры, не влияющие на эксплуатационные свойства.

OptiKit L-DTL - Наконечник алюмомедный



Предназначен для оконцевания путем опрессовки предварительно зачищенных от изоляции алюминиевых проводов и кабелей номинальным сечением от 16 до 300 мм² и к медному проводнику напряжением до 10 кВ. Данное решение повышает надежность соединения медных и алюминиевых проводников и позволяет избежать нагрева проводников, приводящий к возгоранию/дуге/КЗ.

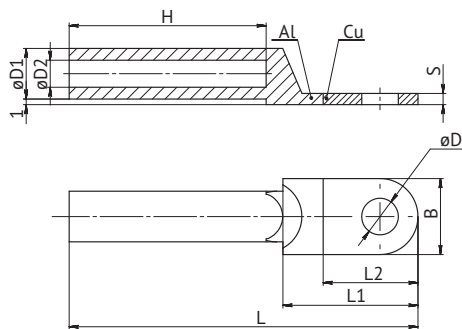
Артикулы

Номинальное сечение, мм ²	Метрический размер болта	Наименование	Артикул	Масса, г
10	M6	OptiKit L-DTL-10-6	278168	12
16	M8	OptiKit L-DTL-16-8	278169	13
25	M8	OptiKit L-DTL-25-8	278170	16
35	M10	OptiKit L-DTL-35-10	278171	24
50	M10	OptiKit L-DTL-50-10	278172	33
70	M12	OptiKit L-DTL-70-12	278173	46
95	M12	OptiKit L-DTL-95-12	278174	57
120	M12	OptiKit L-DTL-120-12	278175	71
150	M12	OptiKit L-DTL-150-12	278176	96
185	M12	OptiKit L-DTL-185-12	278177	128
240	M16	OptiKit L-DTL-240-16	278178	161
300	M18	OptiKit L-DTL-300-18	278179	268

Технические характеристики

Характеристика	Параметр
Материал	композит меди марки М1 и алюминия марки АД0
Защитное покрытие	нет
Номинальное напряжение, кВ	до 10
Температура эксплуатации, °С	от -40 до +80

Габаритные размеры (мм)



Наименование	Габаритные размеры, мм										Упаковочная норма, шт
	B	D	D1	D2 ±0,3	H	L ±5	L1	L2	S		
OptiKit L-DTL-10-6	16	8,5	10	5,5	38	±1	70	30	17	2,4	20
OptiKit L-DTL-16-8	16	8,5	11	6,5	34		70	32	18	2,6	
OptiKit L-DTL-25-8	17,5	9	12	7,5	38		77	34	18	3	
OptiKit L-DTL-35-10	20,5	10,5	14	8,5	45	±1,5	85	38	18	3,6	10
OptiKit L-DTL-50-10	22	10	16	9,8	46		95,5	42	21	3,3	
OptiKit L-DTL-70-12	26	12,5	18	11,5	48		98	45	23	3,9	
OptiKit L-DTL-95-12	28		21	13,5	57	108	47	24	3,9		
OptiKit L-DTL-120-12	29,3	14,5	23	15	53	±1,5	114	54,4	34,2	5	5
OptiKit L-DTL-150-12	33	16	24,2	16,5	62,5		126	55	30,5	5,3	
OptiKit L-DTL-185-12	36,3	17,2	27	18,8	66		135	58,2	33	5,8	
OptiKit L-DTL-240-16	39	17	30	21,5	61	±1,5	142,5	68	36	6	5
OptiKit L-DTL-300-18	50	21	34	23,8	66		158	80±3	46	7,2	

* поставщик имеет право изменить габаритные размеры, не влияющие на эксплуатационные свойства.